



**ЕАС**

## ***ОХЛАДИТЕЛИ ЦИРКУЛЯЦИОННЫЕ А300, А600***

*Руководство по эксплуатации ТКЛШ 2.998.066 РЭ*

## СОДЕРЖАНИЕ

1	Описание и работа охладителей .....	3
1.1	Назначение.....	3
1.2	Технические характеристики .....	3
1.3	Состав охладителей.....	4
1.4	Устройство и принцип работы .....	5
1.5	Маркировка .....	6
1.6	Упаковка .....	6
2	Использование по назначению .....	6
2.1	Эксплуатационные ограничения.....	6
2.2	Подготовка к использованию .....	7
2.3	Установка температуры регулирования.....	8
2.4	Коррекция температуры .....	8
2.5	Замена теплоносителя .....	9
3	Текущий ремонт .....	9
4	Транспортирование и хранение.....	9
4.1	Транспортирование .....	9
4.2	Хранение.....	10
5	Прочие сведения.....	10
5.1	Сведения о приемке .....	10
5.2	Свидетельство об упаковке.....	10
5.3	Гарантийные обязательства .....	11
5.4	Сведения о рекламациях .....	11
6	Сведения о техническом обслуживании .....	12
	ПРИЛОЖЕНИЕ А. Перечень ссылочных нормативных документов.....	13
	ПРИЛОЖЕНИЕ Б. Запрос на техническое обслуживание .....	14

**!** *Перед применением охладителя, пожалуйста, прочитайте данное руководство.*

Настоящее руководство по эксплуатации распространяется на охладители циркуляционные А300 и А600 (далее по тексту — охладители) и содержит сведения, необходимые для изучения и правильной технической эксплуатации охладителей.

К работе с охладителями допускаются лица, изучившие настоящее руководство по эксплуатации, имеющие необходимую профессиональную подготовку и обученные правилам техники безопасности при работе с электроустановками.

Изготовитель оставляет за собой право вносить в конструкцию и схему охладителей изменения, не влияющие на их технические характеристики, без коррекции эксплуатационной документации.

**!** *Лица и организации, использующие охладители, несут ответственность за разработку соответствующих мер безопасности.*

## 1 ОПИСАНИЕ И РАБОТА ОХЛАДИТЕЛЕЙ

### 1.1 Назначение

1.1.1 Охладители циркуляционные А300 и А600 предназначены для поддержания заданной температуры жидкого теплоносителя, циркулирующего в подключенных внешних потребителях закрытого типа. В качестве внешних потребителей к охладителям могут быть подключены термостатирующие контуры лабораторных химических реакторов, измерительных приборов и другого оборудования.

1.1.2 Охладители могут быть использованы в промышленных и научно-исследовательских лабораториях.

1.1.3 При эксплуатации в рабочих условиях охладители устойчивы к воздействию климатических факторов для исполнения УХЛ 4.2 ГОСТ 15150 со следующими уточнениями:

- температура окружающего воздуха, °С ..... от 10 до 35
- относительная влажность воздуха при 25 °С, % ..... до 80

### 1.2 Технические характеристики

1.2.1 Диапазон регулирования температуры, °С:

- А300 ..... от 5 до 30
- А600 ..... от минус 10 до 30

1.2.2 Нестабильность поддержания установленной температуры в течение 1 ч, °С, в пределах ..... ±1

1.2.3 Дискретность установки регулируемой температуры, °С ..... 1

1.2.4 Объем теплоносителя при 20 °С, л, не более:

- А300 ..... 4.0
- А600 ..... 6.0

1.2.5 Рекомендуемый теплоноситель:

- для диапазона температур от 5 до 30 °С ..... вода дистиллированная
- для диапазона от минус 10 до 30 °С ..... жидкость охлаждающая ОЖ-40 (ТОСОЛ А-40) ГОСТ 28084

1.2.6 Мощность охлаждения А300/А600, Вт, не менее:

- при 20 °С ..... 300/600
- при 15 °С ..... 270/550
- при 10 °С ..... 230/480
- при 5 °С ..... 200/380
- при 0 °С ..... -/280
- при минус 5 °С ..... -/180
- при минус 10 °С ..... -/100

- 1.2.7 Максимальное давление нагнетания насоса, бар:
- А300 .....0.3
  - А600 .....0.8
- 1.2.8 Максимальная производительность насоса, л/мин:
- А300 ..... 8
  - А600 .....17
- 1.2.9 Габаритные размеры охладителей, мм, не более:
- А300 ..... 275×440×350
  - А600 ..... 320×540×470
- 1.2.10 Масса охладителей без теплоносителя, кг, не более:
- А300 .....26
  - А600 .....37
- 1.2.11 Время непрерывной работы в лабораторных условиях, ч, не менее ..... 8
- 1.2.12 Средний срок службы, лет..... 7
- 1.2.13 Средняя наработка на отказ, ч, не менее ..... 4000
- 1.2.14 Питание охладителей осуществляется от сети переменного тока, соответствующей требованиям ГОСТ 32144, со следующими уточнениями:
- напряжение, В .....230±23
  - частота, Гц.....50±1
- 1.2.15 Потребляемая мощность, кВт, не более.....1.5
- 1.2.16 По способу защиты от поражения электрическим током охладители относятся к классу I ГОСТ 12.2.007.0.
- 1.2.17 По требованиям безопасности охладители должны удовлетворять требованиям ТР ТС 004/2011.
- 1.2.18 По требованиям безопасности машин и оборудования охладители должны удовлетворять требованиям ТР ТС 010/2011.
- 1.2.19 По электромагнитной совместимости охладители должны удовлетворять требованиям ТР ТС 020/2011.

### 1.3 Состав охладителей

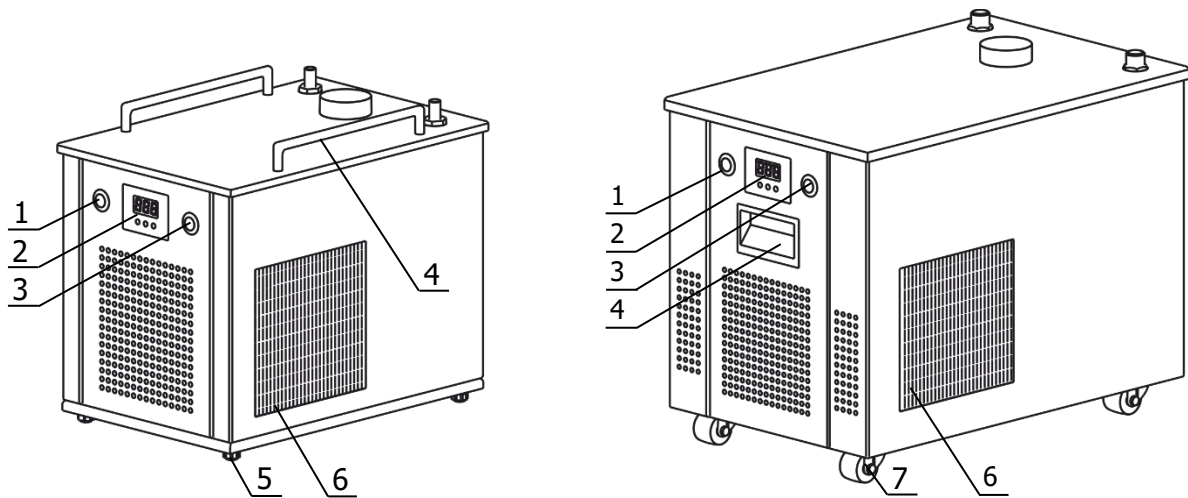
1.3.1 Комплект поставки охладителей соответствуют перечню, указанному в таблице 1.

Таблица 1

Наименование	Обозначение документа	Количество
1 Охладитель циркуляционный: • А300 • А600	ТКЛШ 2.998.066-01 ТКЛШ 2.998.066-02	1
2 Штуцер-адаптер 3/8" *	покупное изделие	2
3 Штуцер-адаптер 1/2" **	покупное изделие	2
4 Штуцер-адаптер 3/4" **	покупное изделие	2
5 Кольцо уплотнительное**	покупное изделие	2
6 Шланг сливной	покупное изделие	1
7 Руководство по эксплуатации	ТКЛШ 2.998.066 РЭ	1
* — входит в комплект поставки А300; ** — входит в комплект поставки А600.		

## 1.4 Устройство и принцип работы

1.4.1 Внешний вид циркуляционных охладителей показан на рисунке 1.



- |  |                              |
|--|------------------------------|
| 1 - кнопка включения холодильной машины; | 5 - регулируемые ножки;      |
| 2 - цифровой регулятор температуры;      | 6 - воздушный теплообменник; |
| 3 - кнопка включения охладителя;         | 7 - колеса.                  |
| 4 - ручки для переноски;                 |                              |

Рисунок 1 — Внешний вид охладителей: А300 (слева) и А600 (справа)

1.4.2 Работа охладителей заключается в поддержании заданной температуры теплоносителя, циркулирующего во внешнем потребителе.

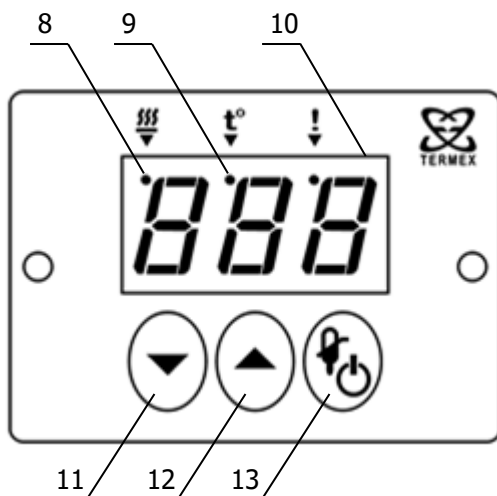
1.4.3 Циркуляция теплоносителя осуществляется с помощью насоса с магнитной муфтой, установленного в охладителях.

1.4.4 Поддержание заданной температуры посредством нагрева осуществляется нагревателем, установленным в буферной ванне.

1.4.5 Охлаждение теплоносителя осуществляется с помощью холодильной машины.

1.4.6 Встроенный электромагнитный клапан на линии подачи теплоносителя позволяет устанавливать охладители ниже уровня внешнего потребителя.

1.4.7 Управление процессами нагрева и охлаждения осуществляется с помощью встроенного цифрового регулятора. На рисунке 2 показана лицевая панель цифрового регулятора температуры.



- |  |
|--|
| 8 - индикатор включения нагревателя;   |
| 9 - индикатор режима ввода уставки;  |
| 10 - светодиодное табло для вывода значений температуры;   |
| 11 - кнопка уменьшения устанавливаемого значения;  |
| 12 - кнопка увеличения устанавливаемого значения;  |
| 13 - совмещенная кнопка включения регулятора (продолжительное нажатие) и переключения в режим ввода уставки (кратковременное нажатие). |

Рисунок 2 — Лицевая панель регулятора

## 1.5 Маркировка

1.5.1 Маркировочная наклейка, расположенная на правой панели охладителя, содержит:

- товарный знак предприятия-изготовителя;
- наименование и обозначение охладителя;
- данные о номинальных значениях напряжения, частоты питания и потребляемой мощности;
- заводской номер охладителя по системе нумерации предприятия-изготовителя;
- единый знак обращения продукции на рынке государств — членов Таможенного союза;
- дату изготовления.

1.5.2 На транспортную тару нанесены основные и дополнительные информационные надписи, манипуляционные знаки «ВЕРХ», «ХРУПКОЕ. ОСТОРОЖНО», «БЕРЕЧЬ ОТ ВЛАГИ» в соответствии с ГОСТ 14192.

## 1.6 Упаковка

1.6.1 В ящик, изготовленный по чертежам предприятия, уложены комплектующие в соответствии с перечнем, указанным в таблице 1.

Руководство по эксплуатации помещено в полиэтиленовый пакет.

Упакованные составные части уложены внутрь ящика.

1.6.2 В упаковочном листе указаны следующие сведения:

- наименование и адрес предприятия-изготовителя;
- наименование и номер охладителя;
- комплектность охладителя;
- дата упаковки;
- подпись упаковщика и печать предприятия-изготовителя.

## 2 ИСПОЛЬЗОВАНИЕ ПО НАЗНАЧЕНИЮ

### 2.1 Эксплуатационные ограничения

2.1.1 При использовании охладителей следует принимать во внимание следующие эксплуатационные ограничения:

- охладители нельзя устанавливать во взрывоопасных помещениях;
- параметры питающей сети должны соответствовать 1.2.14;
- температура окружающей среды должна соответствовать 1.1.3;
- не допускается попадание влаги на внутренние электрические элементы охладителей.

**!** *Подключение охладителей к стабилизатору напряжения или источнику бесперебойного питания может привести к неисправности. Выход из строя охладителей по этой причине не является гарантийным случаем.*

2.1.2 Требуется полное отключение<sup>1</sup> от электропитания в следующих случаях:

- необходимо избегать любой опасности, связанной с использованием охладителей;
- проводится очистка;
- идет подготовка к ремонту или техническому обслуживанию специалистами.

**!** *Запрещается переворачивать и длительно (более 15 минут) наклонять охладители. Эти действия могут привести к неисправности холодильной машины.*

---

<sup>1</sup> Полное отключение означает: вилка сетевого кабеля вынута из электрической розетки.

## 2.2 Подготовка к использованию

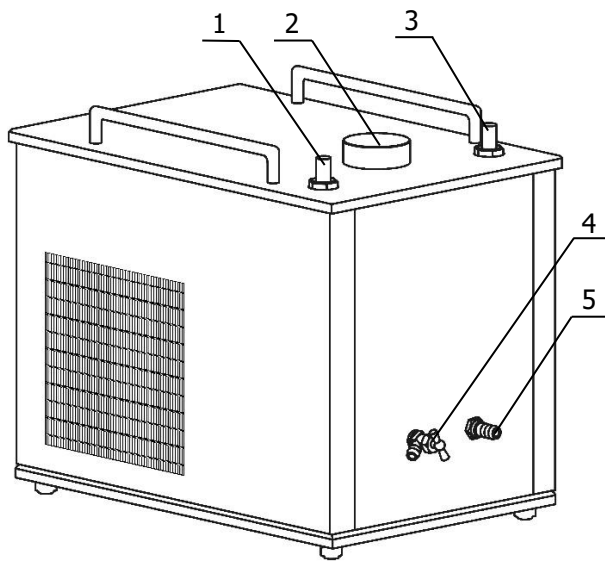


Рисунок 3 — Подключение охладителя

2.2.1 Выбрать место установки охладителя вдали от источников тепла и со свободным доступом воздуха для вентиляции холодильной машины в процессе работы. Расстояние от стенок охладителя, имеющих вентиляционные решетки, до другого оборудования или стен помещения должно быть не менее 0.4 м.

2.2.2 Установить охладитель на горизонтальную поверхность<sup>1</sup>.

2.2.3 К переливному штуцеру 5 (рисунок 3) присоединить гибкий шланг, второй конец которого опустить в емкость для сбора излишков теплоносителя объемом 1.5–2 литра.

2.2.4 Открутить пробку 2 и заполнить ванну охладителя теплоносителем через заливное отверстие до момента начала слива теплоносителя из переливного штуцера 5.

2.2.5 Для подключения к охладителю внешнего потребителя закрытого типа необходимо использовать соединительные шланги, концы которых надежно закрепить хомутами на выходном 1 и входном 3 штуцерах охладителя и внешнего потребителя.

2.2.6 Для уменьшения разницы температур теплоносителя в охладителе и внешнем потребителе, соединительные шланги необходимо теплоизолировать.

2.2.7 Для обеспечения требуемого температурного режима внешнего потребителя уставку температуры охладителя подобрать опытным путем.

2.2.8 Подключить сетевой кабель охладителя к питающей сети, включить кнопку 3 (рисунок 1). При работе насоса должна наблюдаться циркуляция теплоносителя.

**!** Если циркуляция теплоносителя не происходит, необходимо удалить образовавшуюся воздушную пробку. Для этого открыть сливной кран 4 (рисунок 3) и выпустить воздух с небольшим количеством теплоносителя.

2.2.9 После включения кнопки 3 (рисунок 1), регулятор температуры переходит в режим ожидания. В этом режиме светодиодное табло 10 (рисунок 2) погашено, регулятор температуры не реагирует на органы управления, за исключением кнопки включения 13.

2.2.10 Для перевода регулятора из режима ожидания в рабочий режим нажать кнопку 13 (рисунок 2) и удерживать ее в нажатом состоянии не менее половины секунды.

2.2.11 Выключение регулятора температуры аналогично включению: нажать и удерживать не менее половины секунды кнопку 13.

2.2.12 В рабочем режиме на табло 10 отображается значение температуры теплоносителя в градусах Цельсия, индикатор 8 загорается во время работы нагревателя.

2.2.13 При недостаточном уровне теплоносителя в ванне срабатывает защита и работа нагревателя блокируется, на табло выводится сообщение «УРВ». При этом насос работает и теплоноситель продолжает циркулировать. Для возобновления работы нагревателя (рабочий режим) необходимо доливать теплоноситель в ванну до тех пор, пока сообщение не исчезнет.

<sup>1</sup> Добиться горизонтального положения охладителя А300 можно вращением ножек 5 (рисунок 1).

2.2.14 Включение и отключение холодильной машины осуществляется кнопкой 1 (рисунок 1).

**!** Категорически запрещается включать холодильную машину без включения регулятора температуры, это может привести к замерзанию теплоносителя и к поломке насоса.

### 2.3 Установка температуры регулирования

2.3.1 Для входа в режим установки температуры кратковременно нажать кнопку 13 (рисунок 2). Загорится индикатор режима ввода уставки 9 и на табло 10 появится текущее значение установленной температуры регулирования.

2.3.2 Для изменения текущего значения установленной температуры служат кнопки 11 и 12. Нажатие кнопки 11 уменьшает уставку на 1 °С. Нажатие кнопки 12 увеличивает уставку на 1 °С. Если удерживать кнопку нажатой, значение уставки будет изменяться непрерывно.

2.3.3 Для выхода из режима установки температуры кратковременно нажать кнопку 13.

### 2.4 Коррекция температуры

2.4.1 При выходе охладителя на установленную температуру светодиодное табло показывает температуру теплоносителя, измеренную встроенным датчиком, и эта температура может не соответствовать действительной температуре теплоносителя. Разность этих температур определяется измерением действительной температуры при помощи контрольного термометра и вводится в виде поправочного коэффициента (коррекции), который сохраняется в памяти цифрового регулятора.

**!** Не следует путать «коррекцию» с «уставкой».

Коррекция — это процедура, с помощью которой показания светодиодного табло цифрового регулятора приводятся в соответствие с температурой теплоносителя, определенной контрольным термометром.

Уставка — это то значение температуры теплоносителя, которое охладитель должен поддерживать в процессе работы.

2.4.2 Для определения величины коррекции температуры необходимо:

- дождаться стабилизации показаний температуры теплоносителя на табло;
- поместить в теплоноситель контрольный термометр;
- определить величину коррекции температуры как разницу между температурой, измеренной контрольным термометром и показаниями на табло.

Если показания температуры на табло охладителя ниже действительной температуры теплоносителя, необходимо увеличить величину текущей коррекции на разницу между показаниями контрольного термометра и показаниями табло.

Если показания температуры на табло охладителя выше действительной температуры теплоносителя, необходимо уменьшить величину текущей коррекции на разницу между показаниями контрольного термометра и показаниями табло.

2.4.3 Для ввода величины коррекции необходимо:

- нажать и удерживать кнопку 12 (рисунок 2) в нажатом состоянии до появления на светодиодном табло 10 надписи «Cor»;
- отпустить кнопку 12, на светодиодное табло будет выведена величина текущей коррекции. Если коррекция не проводилась, то это значение будет равно нулю;
- нажатиями кнопок 11 и 12 установить требуемую величину коррекции, определенную в соответствии с 2.4.2;
- нажатием кнопки 13 зафиксировать ввод, на табло будет выведена скорректированная температура теплоносителя.



Если процедура коррекции выполнена правильно, то показания табло совпадут с показаниями контрольного термометра.

**!** *Коррекцию следует проводить либо при значении температуры, которая чаще используется при работе, либо в средней точке диапазона термостатирования.*

**!** *Величина коррекции ограничена значениями в диапазоне от минус 20 °С до 20 °С.*

## 2.5 Замена теплоносителя

2.5.1 Выключить охладитель и вынуть вилку сетевого кабеля из электрической розетки.

2.5.2 Надеть сливной шланг из комплекта поставки на сливной кран 4 (рисунок 3). Свободный конец шланга опустить в емкость для сбора теплоносителя объемом, превышающим объем охладителя.

2.5.3 Соблюдая меры предосторожности, открыть сливной кран и дождаться полного слива теплоносителя.

2.5.4 Заполнить охладитель свежим теплоносителем в соответствии с 2.2.4.

2.5.5 Включить охладитель в соответствии с 2.2.8–2.2.10.

## 3 ТЕКУЩИЙ РЕМОНТ

3.1.1 Для исправного функционирования холодильной машины охладителей следует не реже одного раза в месяц удалять пыль из воздушного теплообменника. Для этого:

- при помощи пылесоса тщательно очистить от пыли черную оребренную поверхность воздушного теплообменника 6 (рисунок 1);
- при возможности продуть теплообменник сжатым воздухом.

3.1.2 Возможные неисправности и способы их устранения приведены в таблице 2, во всех остальных случаях выхода охладителей из строя следует обращаться на предприятие-изготовитель.

Таблица 2

Неисправность	Признак неисправности	Вероятная причина	Способ устранения
Регулятор температуры не переключается в рабочий режим	Не светится табло	Сработал автоматический предохранитель, обрыв сетевого кабеля, неисправность вилки сетевого кабеля	Включить сработавший предохранитель, отремонтировать сетевой кабель, заменить вилку сетевого кабеля

## 4 ТРАНСПОРТИРОВАНИЕ И ХРАНЕНИЕ

### 4.1 Транспортирование

4.1.1 Транспортирование охладителей в упакованном виде производят всеми видами транспорта в закрытых транспортных средствах в условиях хранения, соответствующих 3 ГОСТ 15150.

4.1.2 После транспортирования при отрицательных температурах охладители должны быть выдержаны без упаковки в рабочих условиях в течение 6 часов.

## 4.2 Хранение

4.2.1 Охладители до ввода в эксплуатацию следует хранить на складах в упаковке предприятия-изготовителя в условиях хранения, соответствующих 1 ГОСТ 15150.

4.2.2 Хранение охладителей без упаковки возможно при температуре окружающего воздуха от 10 °С до 40 °С и относительной влажности до 80 % при температуре 25 °С. Содержание пыли, паров кислот и щелочей, агрессивных газов и других вредных примесей, вызывающих коррозию, не должно превышать содержания коррозионно-активных агентов для атмосферы типа I в соответствии с ГОСТ 15150.

## 5 ПРОЧИЕ СВЕДЕНИЯ

### 5.1 Сведения о приемке

Охладитель циркуляционный А\_\_\_\_\_ заводской № \_\_\_\_\_ прошел приемо-сдаточные испытания на соответствие ТУ 28.29.60-028-44229117-2019 и допущен к применению:

М.п.

Дата выпуска \_\_\_\_\_

ОКК \_\_\_\_\_

### 5.2 Свидетельство об упаковке

Охладитель циркуляционный А\_\_\_\_\_ заводской № \_\_\_\_\_ упакован в соответствии с требованиями ТУ 28.29.60-028-44229117-2019:

М.п.

Дата упаковки \_\_\_\_\_

Упаковку произвел \_\_\_\_\_

### 5.3 Гарантийные обязательства

Гарантийный срок, в течение которого предприятие-изготовитель обязуется устранять выявленные неисправности, составляет 24 месяца с момента ввода охладителя в эксплуатацию, но не более 25 месяцев с момента отгрузки потребителю. Гарантийные права потребителя признаются в течение указанного срока, если он выполняет все требования по транспортировке, хранению и эксплуатации охладителя.

### 5.4 Сведения о рекламациях


При возврате охладителя предприятию-изготовителю для технического обслуживания или ремонта, необходимо заполнить форму запроса на техническое обслуживание, приведенную в Приложении Б. При неисправности охладителя в период гарантийного срока потребителем должен быть составлен акт рекламации с указанием выявленных неисправностей.

**!** *Охладитель, возвращаемый предприятию-изготовителю для технического обслуживания или ремонта, должен быть чистым. Если обнаружится, что охладитель загрязнен, то он будет возвращен потребителю за его счет. Загрязненный охладитель не будет ремонтироваться, заменяться или попадать под гарантию до тех пор, пока он не будет очищен потребителем.*

Заполненная форма запроса на техническое обслуживание и, при необходимости, акт рекламации вместе с охладителем высылается в адрес предприятия-изготовителя:

ООО «Термэкс»

 634507, г. Томск, п. Предтеченск, ул. Мелиоративная, д. 10А, стр. 1.

 (3822) 49–21–52, 49–26–31, 49–28–91, 49–01–50, 49–01–45.

 [termex@termexlab.ru](mailto:termex@termexlab.ru)

 <https://termexlab.ru/>

**6 СВЕДЕНИЯ О ТЕХНИЧЕСКОМ ОБСЛУЖИВАНИИ**

Дата	Вид технического обслуживания или ремонта	Должность, фамилия и подпись		Гарантийные обязательства
		выполнившего работу	проверившего работу	

## ПРИЛОЖЕНИЕ А. ПЕРЕЧЕНЬ ССЫЛОЧНЫХ НОРМАТИВНЫХ ДОКУМЕНТОВ

Обозначение	Наименование
ГОСТ 15150-69	Машины, приборы и другие технические изделия. Исполнения для различных климатических районов. Категории, условия эксплуатации, хранения и транспортирования в части воздействия климатических факторов внешней среды
ГОСТ 28084-89	Жидкости охлаждающие низкозамерзающие. Общие технические условия
ГОСТ 32144-2013	Электрическая энергия. Совместимость технических средств электромагнитная. Нормы качества электрической энергии в системах электроснабжения общего назначения
ГОСТ 12.2.007.0-75	ССБТ. Изделия электротехнические. Общие требования безопасности
ТР ТС 004/2011	Технический регламент таможенного союза. О безопасности низковольтного оборудования
ТР ТС 010/2011	Технический регламент таможенного союза. О безопасности машин и оборудования
ТР ТС 020/2011	Технический регламент таможенного союза. Электромагнитная совместимость технических средств
ГОСТ 14192-96	Маркировка грузов
ТУ 28.29.60-028-44229117-2019	Охладители циркуляционные. Технические условия

## ПРИЛОЖЕНИЕ Б. ЗАПРОС НА ТЕХНИЧЕСКОЕ ОБСЛУЖИВАНИЕ

<i>Запрос на техническое обслуживание</i>	
Адрес заказчика: ..... ..... ..... .....	
Контактное лицо: .....	
Телефон: .....	
E-mail: .....	
Тип прибора или узла: ..... .....	
Заводской номер: ..... Год выпуска: .....	
Краткое описание неисправности: ..... ..... ..... ..... ..... ..... ..... ..... .....	